

2018年湖北省普通高等学校招收中等职业学校毕业生技能高考

电气电子类技能考试大纲

(湖北省技能高考电气电子专业委员会制定)

一、考试性质

2018年湖北省普通高等学校招收中等职业学校毕业生的技能高考，是面向中等职业学校（包括中等专业学校、职业高中、技工学校和成人中专）相同或相近专业毕业生的选拔性考试，电气电子类技能考试（含专业知识、技能操作），应当融合中职毕业生的职业领域行动能力，要求具有一定的信度、效度和必要的区分度。

二、考试依据

(一) 依据中华人民共和国人力资源和社会保障部《国家职业技能标准》(人社厅发〔2009〕66号)，2009年5月25日公布施行。

1.职业(工种)名称：维修电工

(1) 职业定义：从事机械设备和电气系统线路及器件等的安装、调试与维护、修理的人员。

(2) 职业等级：国家职业资格初、中级(五、四级)，职业编码：6-07-06-05

(3) 职业能力特征：具有一定的学习、理解、观察、判断、推理和计算能力，手指、手臂灵活，动作协调。

2.职业(工种)名称：家用电子产品维修工

(1) 职业定义：使用各种仪器仪表，对家用电子产品进行检测维修的人员。

(2) 职业等级：国家职业资格初、中级(五、四级)，职业编码：4-07-10-01

(3) 职业能力特征：具有一定的沟通与交流能力，能及时为客户排忧解难，具有修理常用家电产品能力。

3.职业(工种)名称：家用电器产品维修工

(1) 职业定义：使用兆欧表、万用表、示波器等电工仪器仪表和使用相应工具、夹具、量具仪器仪表及检修设备，对家用制冷器具、家用空调器具、家用电热器具、家用电动器具等家用电器进行维护、修理和调试的人员。

(2) 职业等级：国家职业资格初、中级（五、四级），职业编码：4-07-10-02

(3) 职业能力特征：具有一定的观察、判断、推理、学习能力；手指、手臂灵活，动作协调。

(二) 参照中华人民共和国教育部《中等职业学校专业教学标准（试行）》（教职成厅函〔2014〕11号），2014年4月30日公布。

1. 中等职业学校电气运行与控制专业教学标准，专业代码：053000

2. 中等职业学校电气技术应用专业教学标准，专业代码：053100

3. 中等职业学校机电技术应用专业教学标准，专业代码：051300

4. 中等职业学校数控技术应用专业教学标准，专业代码：051400

5. 中等职业学校电子技术应用专业教学标准，专业代码：091300

(三) 执行《中华人民共和国标准化法》确定和最新颁布施行的电气工程国家标准与行业标准。

1. 《低压配电设计规范》GB50054-2011

2. 《通用用电设备配电设计规范》GB50055

3. 《建筑照明设计标准》GB50034-2004；

4. 《电气简图用图形符号国家标准汇编》GB/T4728.7-2000

三、考试方法

电气电子类技能考试设定为电气、电子两个方向，报名时由考生自主选择其中一个方向参加考试，考试时须从多套试卷中随机抽取一套完成考试。

电气电子类技能考试内容包括专业知识考试、技能操作两部分内容。设定技能考试总分为490分，其中专业知识考试为150分，技能操作考试为340分。

专业知识考试内容包括电工基础、电子技术基础与装调工艺等，由计算机辅助进行，考试时间为60分钟；技能操作考试为所选电气专业必备基本技能、电子专业必备基本技能，考试时间为150分钟，按试题独立完成技能操作内容。

四、考试内容与评分办法

科学、规范、合理的运用技能考试手段，在进行识记、理解、运用、综合运用的测量过程中，注重专业知识考查与技能操作考核的有机联系，重点把握考生完成技能操作必备的专业知识，以及中等职业学校毕业生就业岗位基本职业素养，使电气电子类专业知识、技能操作考试内容，综合体现相应职业岗位群的实用价值。

第一部分 电气电子专业知识考试内容与评分办法

一、电工基础理论知识

(一) 电路的基本概念及直流电路

1. 电路的基本概念及基本定律

- (1) 识记电压、电流、电阻、电功率、电能的概念；
- (2) 理解电路在通路、开路、短路状态时的特性；
- (3) 运用欧姆定律进行各种计算。

2. 直流电路

- (1) 理解等效电阻、串联分压、并联分流的含义及计算；
- (2) 运用简单混联电路的测试和计算方法、计算电路中各点电位值和任意两点间的电压、电阻、电流值；
- (3) 综合运用闭合电路的欧姆定律、电阻混联电路的特征及电位值的计算方法来分析、解决一般的电路问题；
- (4) 综合运用基尔霍夫电流及电压定律分析计算电路中的电流和电压；
- (5) 理解电压源、电流源、理想电压源、理想电流源的概念，理解电路结构特征及电源的外特性；理解电压源与电流源的等效变换；
- (6) 运用叠加定理、戴维宁定理来分析解决简单的电路问题。

(二) 磁场和电磁感应

1. 识记磁场主要物理量（磁感应强度、磁通、磁场强度和磁导率）的物理意义及单位，并理解物理量之间的相互关系；
2. 理解右手螺旋法则，左手定则以及电磁力的计算；
3. 理解电磁感应现象产生的条件；
4. 运用右手定则、楞次定律和法拉第电磁感应定律解决简单电磁问题；
5. 理解自感现象和互感现象；
6. 综合运用互感线圈的同名端的概念及其判断方法；
7. 识记变压器的作用、基本构造、种类及用途。

(三) 电容、电感及正弦交流电

1. 识记电容器、电感的概念及平行板电容器计算公式；
2. 理解电容器的串联、并联性质及计算等效电容；
3. 理解正弦交流电的各种表示方法及相互间关系；

4.识记正弦交流电基本物理量（瞬时值、最大值、有效值、角频率、周期、频率、相位、初相位、相位差）的概念；

5.运用相关公式进行各种计算；

6.理解正弦交流电路中感抗、容抗、阻抗、有功功率、无功功率、视在功率、功率因数；

7.理解电阻、电感和电容在直流电路和交流电路中的作用；

8.理解 RL、RC、RLC 正弦交流电路中电流和电压的关系；

9.理解提高功率因数的意义，并掌握提高功率因数的方法；

10.综合运用 RLC 串联知识计算正弦交流电路中电流和电压。

（四）谐振电路

1.识记谐振概念，理解串、并联谐振的条件和特点；

2.理解品质因数及其对选择性的影响，理解选择性和通频带的关系；

3.运用串联谐振条件 and 特点，解决谐振电路在实际应用中的具体问题。

（五）三相正弦交流电路

1.识记三相交流电的表示方法；

2.掌握三相四线制电源的线电压和相电压的关系。

3.解三相对称负载星形联接和三角形联接时，负载线电压与相电压、线电流与相电流之间的关系；

4.掌握对称三相电路电压、电流和功率的计算方法，并理解中性线的作用。

二、电子技术理论知识

（一）晶体二极管及二极管整流电路

1.识记二极管单向导电特性；

2.理解晶体二极管的结构、分类和型号；

3.理解晶体二极管的伏安特性和主要参数。

4.理解二极管整流电路原理；

5.运用滤波电路和稳压二极管稳压电路的原理进行分析计算。

（二）晶体三极管和单级低频小信号放大器

1.理解晶体三极管的结构、分类、符号和基本联接方式；

2.识记晶体三极管的放大条件、放大作用和电流分配关系；

3.理解晶体三极管的输入特性曲线、输出特性曲线（共发射极接法）及其三个工作区域的划分；

- 4.理解晶体三极管的主要参数含义、并掌握晶体三极管工作状态的判别；
- 5.理解共发射极基本放大电路的组成和各元件作用；
- 6.理解单级共发射极电路的工作原理和对信号的反相作用；
- 7.识记静态工作点与波形失真的关系。

(三) 集成运算放大器

- 1.理解反馈和负反馈的概念；
- 2.理解负反馈对放大电路性能的影响；
- 3.理解集成运放的理想特性在实际中的应用，识记集成运放的国标电路符号，能识别由集成运放组成的常见比例运算电路。

- 4.识记多级放大器的级间耦合方式及特点。

(四) 直流稳压电源

- 1.理解直流稳压电源的作用、分类、组成等基本概念；
- 2.理解带有放大环节的串联型晶体管稳压电源的组成及工作原理；
- 3.识记三端集成稳压器的引脚功能和参数标注方法及使用注意事项；
- 4.能运用三端固定式集成稳压器构成简单应用电路。

(五) 数字电路基础知识

- 1.识记数字电路的基本特点和逻辑函数的概念；
- 2.理解逻辑功能的常用表示方法（逻辑函数式、真值表和逻辑波形图）；
- 3.理解与门、或门、非门三种基本逻辑门电路基本概念、逻辑功能，逻辑符号、逻辑函数式和真值表，并能根据输入信号波形画出输出信号波形；
- 4.理解组合逻辑门电路的特点，掌握与非门、或非门、异或门的逻辑功能、真值表、逻辑函数表达式；
- 5.综合运用给定的逻辑电路图，写出逻辑函数式及化简，列出真值表，说明电路的逻辑功能；
- 6.识记RS触发器、JK触发器、D触发器、T触发器的特性和国标电路符号；
- 7.识记555时基电路的特性和555集成块的引脚功能和应用。

三、技能操作专业知识

(一) 电子线路规划、安装与调试

- 1.识别各类元器件；
- 2.掌握万用表、信号源、示波器的使用及维护；
- 3.掌握直流电源的使用、安装和调试；

4.识记电子工艺过程，掌握焊接工艺。

(二) 电气线路规划、安装与调试

- 1.掌握常用工具、电工仪器仪表使用及维护；
- 2.按规范要求设计、安装、维修照明与动力配电（箱）板；
- 3.识别常用低压电器、掌握其检测及维修方法；
- 4.理解变压器和电动机原理，掌握检测方法；
- 5.选择控制元件、驱动设备以及安装，实现电气控制子系统的需求；
- 6.识读简单的技术资料，并根据图纸制订实施计划；

(三) 安全技术

- 1.理解电工安全技术操作规程，接地的种类，理解接地、接零的作用及要求。
- 2.具备用电安全意识、质量标准意识、环保节约意识以及实践创新意识。

四、试卷结构、答题要求、评分办法

(一) 专业知识考试内容及难度

- 1.专业知识考试的分布比例：电工基础 40%，电子技术 30%，技能操作知识 30%；
- 2.专业知识考试的难易程度：容易题 35%，中等难题 50%，较难题 15%。

(二) 专业知识考试答题要求

1.判断题（本大题共 24 小题，每小题 2 分，共 48 分）：判断选择正确或错误，若是判断填写错误或不进行判断填写，不得分。

2.单项选择（本大题共 34 小题，每小题 3 分，共 102 分）：在每小题的 4 个备选项中，有 1 个备选项最符合题意要求，请将其选择项的标注字母填写到本题的括号里，若未选、错选、多选均不得分。

(三) 专业知识考试评分办法

专业知识考试用计算机辅助方式进行（简称：机考），考试时间为 60 分钟，在考生向系统提交完成答题试卷时，由计算机辅助系统自动评定考试分数。

五、专业知识题型示例或考试样卷（详见样卷附件 1）

第二部分 电气电子技能操作考试内容与评分办法

一、技能操作考试内容

- 1.理解安全用电知识，学会安全操作要领，培养良好的职业道德和工作作风。
- 2.熟练掌握基本电工电子仪器仪表（机械式万用表、数字式万用表、兆欧表、

钳形表、功率表、电度表、电桥、示波器、函数发生器等)和常用工具使用方法。

3. 掌握常用电子元器件(如二极管、三极管、晶闸管等)的作用、分类、识别和质量判别方法。

4. 熟练掌握手工锡焊操作,能根据电路原理图按要求在万能板上组装电路。

5. 能运用常用电子仪器仪表(如万用表、信号发生器、示波器等)对已知电路原理图的实物电路模块进行规定项目的测量、调试及故障排除。

6. 掌握三相电路安装、检测与调试,能设计安装单相照明与动力配电板。

7. 熟练掌握常用低压电器铭牌、结构与原理,掌握其使用、检测与维修方法。

8. 理解交流电动机的起动、制动和调速工作原理及机械特性。

9. 能熟练识读与绘制三相异步电动机点动、连续、顺序、正反转、行程、多地、星三角启动等接触器控制电气电路图,熟练掌握电机及继电器控制系统安装与调试。

10. 熟知常见典型单元电路的构成及工作原理,如基本放大电路、集成运放电路、功放电路、振荡器电路、稳压电路、NE555 电路、门电路、触发器电路、计数器电路、单相整流稳压电路等,掌握故障检测和排查方法。

11.掌握典型机床电气电路图的识读,并能分析原理、绘制安装图及排查故障。

二、技能操作设置、技能操作要求、技能操作评分办法

1.技能操作设置:表 1 为考试组成模块及要求。模块 1:电子产品制作与调试;(必做)。模块 2:电气或电子电路的测量技能及综合分析;(考生自选 A 或 B),注:考生报名时 2 选 1,A(电气方向)或 B(电子方向)。模块 3:电气控制线路安装与调试(考试用时 75 分钟内)。(必做)

2.技能操作要求

表 1: 考试组成模块及要求

模块	考试内容	配分	技能操作要求	备注	
1	电子产品制作与调试(万能板)	90	70	安装与检测电路	识别、检测给定的元器件,按给定的电路原理图焊接组装电路。
			16	验证电路	
			4	安全文明操作	
2	检测技能及电气电路综合分析	100	50	A1:安装、检测判别(照明电路、电机、变压器)	考生报名时 2 选 1(A 或 B)
			50	A2:电气电路综合题 ①分析原理②绘制接线图③排查故障	
	100	50	B1:电子电路的测量(信号源、函数发生器等)		
		50	B2:电子电路综合分析题(单选题)		

3	电气控制线路安装与调试	150	100	安装与检测三相异步电动机控制电路	要求检测主、控电路并记载
			30	通电试车	仅接触器动作得15分
			20	安全文明操作	出现事故本配分全扣
		340			

表 2: 电机控制线路的安装与调试电路举例

自选	试题代码	实操题型（难度举例）	难度系数	备 注
安装与检测电路	301	三相异步电机星三角启动控制	1.0	实际得分为 100分*难度系数
	302	三相异步电机接触器联锁正反转控制	0.9	
	303	三相异步电机顺序启动控制	0.8	

3.技能操作评分办法（评分细则见技能操作考试样题）。

三、技能操作考试样题（见附件 2）

四、考场专用工具、仪表、器材（见附件 3）

重要说明：考场提供考试所用的工具、仪表和器材，禁止考生自带工具入场。

附件 1 专业知识考试样题

附件 2 技能操作考试样题

附件 3 技能考试工具仪器设备图示

附件 1

电气电子专业知识考试样题

(满分 150 分,考试时间 60 分钟)

一、判断题 (每题 2.0 分,共 48 分)

1. 电路中电流的方向是电子运动的方向。

正确 错误

2. 若 3 分钟通过导体横截面的电荷量是 1.8 C, 则导体中的电流是 0.01A。

正确 错误

3. 欧姆定律适用于任何电路和任何元件。

正确 错误

4. 加在电阻上的电压增大到原来的 2 倍时, 它所消耗的电功率也增大到原来的 2 倍。

正确 错误

5. 沿顺时针和逆时针列写回路电压方程, 其结果是相同的。

正确 错误

6. 将一根条形磁铁截去一段仍为条形磁铁, 它仍然具有两个磁极。

正确 错误

7. 通电长直导线的磁场方向可用右手螺旋定则来判断。

正确 错误

8. 电容量不相等的电容器串联后接在电源上, 每只电容器两端的电压与它本身的电容量成反比。

正确 错误

9. 谐振状态下电源供给电路的功率全部消耗在电阻上。

正确 错误

10. 三相交流电源是由频率相同、最大值相等、相位彼此互差 120° 的三个单个交流电源按一定方式组合起来的。

正确 错误

11. 二极管加反向电压时, 形成很小的反电流, 在电压不超过某一范围时, 二极管的反向电流随反向电压的增加而基本不变。

正确 错误

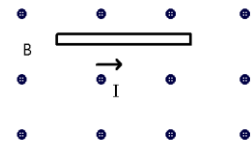
- 12.当三极管发射结、集电结都正偏时具有放大作用。
正确 错误
- 13.放大电路中的输入信号和输出信号的波形总是反相关系。
正确 错误
- 14.理想的集成运算放大器采用的是阻容耦合方式。
正确 错误
- 15.整流电路可将正弦电压变为脉动的直流电压。
正确 错误
- 16.二进制数的进位关系是逢二进一，所以 $1+1=10$ 。
正确 错误
- 17.在逻辑运算中有 $Y=A+B$,则表示逻辑变量 A 和 B 进行与运算。
正确 错误
- 18.直流电流表通常按有效值来刻度，交流电流表通常按平均值来刻度。
正确 错误
- 19.变压器一次侧绕组接负载，二次侧接电源。
正确 错误
- 20.板前线槽布线的工艺要求，一个端子上的连接导线不得超过两根线。
正确 错误
- 21.已接零的电气设备无须进行重复接地。
正确 错误
- 22.电工钳、电工刀、螺丝刀是常用电工基本工具。
正确 错误
- 23.测直流电流时，电流表应该串联接在被测电路中，电流应从“-”端流入。
正确 错误
- 24.电子产品安装过程中，安装顺序一般为先低后高，先轻后重，先易后难，先一般元器件后特殊元器件。
正确 错误

二、单选题 (每题 3.0 分,共 102 分)

25. 电荷的基本单位是 ()。
- A. 安秒 B.安培 C.库仑 D.千克

26. 当电路处于短路工作状态时, 下列说法正确的是()。

- A. 电路中有电流, 负载吸收功率
- B. 电路中无电流, 负载电压等于零
- C. 电路中有电流, 负载不吸收功率
- D. 电路中无电流, 负载电压不为零

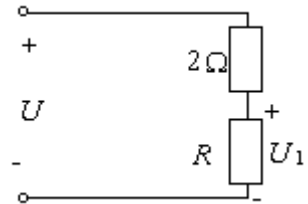


27. 将一阻值为 R 的导体, 均匀的拉伸一倍长度, 则阻值变为原来的()。

- A. 2 倍
- B. 4 倍
- C. 1/2 倍
- D. 1/4 倍

28. 在下图所示电路中, 电源电压 $U=6\text{V}$ 。若使电阻 R 上的电压 $U_1=4\text{V}$, 则电阻 R 为()。

- A. 2Ω
- B. 4Ω
- C. 6Ω
- D. 8Ω



29. 某电路有 3 个节点和 7 条支路, 采用支路电流法求解各支路电流时, 应列出电流方程和电压方程的个数分别为()。

- A. 3, 4
- B. 4, 3
- C. 2, 5
- D. 4, 7

30. 两个电阻串联, $R_1/R_2=1/2$, 总电压为 60V , 则 U_1 的大小为()。

- A. 10V
- B. 20V
- C. 30V
- D. 40V

31. 用额定电压为 220 伏的两只灯泡串联, 一只为 100 瓦, 另一只为 40 瓦, 串联后加 380 伏电压, 则()。

- A. 100 瓦灯泡烧坏
- B. 100 瓦、40 瓦灯泡都烧坏
- C. 两只灯泡全不烧坏
- D. 40 瓦灯泡烧坏

32. 如图所示, 通电导体受力方向为()。

- A. 垂直向上
- B. 垂直向下
- C. 水平向左
- D. 水平向右

33. 有功功率是指瞬时功率在一个周期内的()。

- A. 平均值
- B. 有效值
- C. 最大值
- D. 瞬时值

34. 在仅有电感和电容串联的正弦交流电路中, 消耗的有功功率为()。

- A. UI
- B. I^2X
- C. 0
- D. 都不对

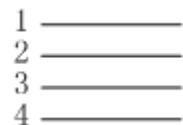
35. 一个交流 RC 串联电路, 已知 $U_R=6\text{V}$, $U_C=8\text{V}$, 则总电压等于() 伏。

- A. 14
- B. 12
- C. 10
- D. 以上都不对

36. 处于谐振状态的 $R-L-C$ 串联电路, 当电源频率降低时, 电路呈()。

- A. 电感性
- B. 电容性
- C. 电阻性
- D. 无法确定

37. 在电源电压不变时, 同一对称负载, Y 联接时的相电压是 Δ 联接时相电压的 ()。
- A. $1/3$ 倍 B. $1/\sqrt{3}$ 倍 C. $\sqrt{3}$ 倍 D. 3 倍
38. 对称三相电源各线电压在相位上比各对应的相电压 ()。
- A. 超前 30° B. 超前 120° C. 滞后 30° D. 滞后 120°
39. 二极管由 () 个 PN 结组成。
- A. 集成多个 B. 三个 C. 两个 D. 一个
40. 用万用表测二极管, 正、反方向电阻都很大, 说明 ()。
- A. 管子正常 B. 管子短路 C. 管子断路 D. 都不对
41. 三极管的输出特性曲线是 () 两者之间的关系曲线。
- A. I_b 与 I_c B. V_{be} 与 I_b C. V_{ce} 与 I_c D. V_{bc} 与 I_c
42. 使用三极管时如果集电极功耗超过 PCM, 可能会发生 () 情况。
- A. 击穿 B. 正常工作 C. 烧坏 D. β 变小
43. 静态工作点过高会产生 () 失真。
- A. 交越 B. 饱和 C. 截止 D. 饱和和截止
44. 既能放大电压又能放大电流的是 () 组态的放大电路。
- A. 共射 B. 共集 C. 共基 D. 任意
45. 理想集成运放的开环电压放大倍数为 ()。
- A. 100 B. 0 C. 不定 D. ∞
46. 在单相桥式整流电路中, 变压器副边线圈两端电压有效值为 20V, 加入滤波电容后, 负载两端电压约为 ()。
- A. 24V B. 18V C. 9V D. 12V
47. 将二极管与门和反相器连接起来, 可以构成 ()。
- A. 与门 B. 或门 C. 非门 D. 与非门
48. 十进制数 15 转换为二进制数为 ()。
- A. 1111 B. 1001 C. 1110 D. 1101
49. 钳形电流表的主要优点是 ()。
- A. 准确度高 B. 灵敏度高
- C. 功率损耗小 D. 不必切断电路即可以测量电流

50. 安装家庭电路时，下列几种做法中，正确的是（ ）。
- A. 将各盏电灯串联 B. 将插座和电灯串联
- C. 将保险丝装在总开关的前面 D. 零线直接进灯座，火线经过开关再进灯座
51. 工厂机械设备安装时，一般在附近打一根 2m 左右的角钢在地下，用扁铁将安装设备与角钢连接起来，这是属于（ ）
- A. 重复接地 B. 工作接地 C. 保护接地 D. 保护接零
52. 触电急救时，首先要使触电者迅速()，越快越好。
- A. 通畅气道 B. 人工呼吸 C. 胸外按压 D. 脱离电源
53. 某用户跟电工反映：“家里的电器都不能工作”， 电工到她家用验电笔检查发现，检测到火线和零线验电笔都是亮的，请你准确判断电路的故障是（ ）。
- A. 漏电 B. 进户 L、N 线短路
- C. 进户 L 线断路 D. 进户 N 线断路
54. 母线的着色有统一规定，其中 V 相线的颜色规定为（ ）。
- A. 黄色 B. 绿色 C. 红色 D. 黑色
55. 在如图所示三相四线制电源中，用电压表测量电源线的电压以确定零线，测量结果 $U_{12}=380\text{ V}$ ， $U_{23}=220\text{ V}$ ，则()。
- A. 2 号为零线 B. 3 号为零线
- C. 4 号为零线 D. 1 号为零线
- 
56. 照明配电箱（盘）安装配线应符合下列规定：错误的是（ ）。
- A. 箱（盘）内配线整齐，无铰接现象。
- B. 导线连接紧密，不伤芯线、不断股。
- C. 垫圈下螺丝两侧压的导线截面积相同，同一端子上导线连接不多于 2 根，防松垫圈等零件齐全；
- D. 零线和保护地线经汇流排不用标识，任意确定
57. 一台三相异步电动机铭牌上标明 50Hz，转速 960 转/分，则该电动机的极数是（ ）。
- A. 8 B. 6 C. 4 D. 2
58. 交流接触器短路环的作用是（ ）。
- A. 短路保护 B. 消除铁心振动
- C. 增大铁心磁通 D. 减少铁心磁通

附件 2

电气电子技能操作考试样题

(满分 340 分,考试时间 150 分钟)

一、电子产品制作与调试 (90 分)

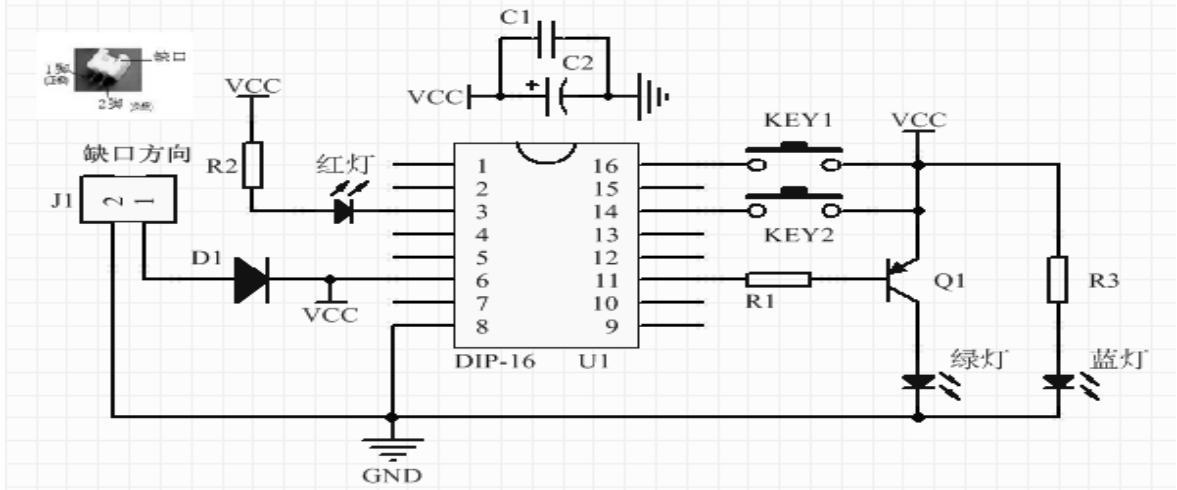


图 1

1. 安装电路 (70 分)

要求使用单股导线在万能板上安装焊接图 1 所示的电路, 将 IC 底座装接入电路, 要求及评分如下表所示。

考核项目	配分	焊接与调试要求		A 评分	B 评分
检验器件	20	根据电路图, 从给定的元器件中挑选符合电路要求的元器件, 并检测万能板。在开考 10 分钟内如果认为元器件功能不正常的可申请更换。每错判 1 个元器件扣 5 分。			
		序号	名称	符号	识别检测结果 (4×2 分)
		1	电阻器	R1	用万用表测得的实际阻值为 () Ω 红色环代表的有效数字是 ()
		2	发光二极管	LED1	长引脚为 (阳/阴) () 极; 发光时长引脚接 (高/低) () 电平
焊点	20	根据电路图, 进行线路焊接。无虚焊, 漏焊和桥接, 焊点表面要光滑、干净。	每缺或每处瑕疵扣 2 分		
焊接电路布线	30	根据电路图安装, 要求不漏装、错装, 焊接牢固正确, 器件排列整齐, 布局合理, 并符合工艺要求。不得损坏元器件。	每处扣 1 分, 若损坏 1 个元器件扣 5 分		
考评员签字	70	考评员:	说明: 每项扣分不超过其配分。	评分	

2. 验证电路（16分）

用现场提供专用测试板测试电路，要将其插入电路的 IC 底座。在表中对应的 IC 编号框上打钩。要求按照电路图连接电源，按表中要求操作按键，并将显示结果（字母）记载入下表。

序号	操作（产品上电后）	请根据操作选择 LED 状态	结果	得分
1	不操作 KEY1, KEY2 按键	A. 红灯熄灭, 绿灯熄灭 B. 红灯熄灭, 绿灯发光 C. 红灯发光, 绿灯熄灭 D. 红灯发光, 绿灯发光		
2	同时按下 KEY1, KEY2 按键	A. 红灯熄灭, 绿灯熄灭 B. 红灯熄灭, 绿灯发光 C. 红灯发光, 绿灯熄灭 D. 红灯发光, 绿灯发光		
3	单独按下 KEY1 按键	A. 红灯熄灭, 绿灯熄灭 B. 红灯熄灭, 绿灯发光 C. 红灯发光, 绿灯熄灭 D. 红灯发光, 绿灯发光		
4	单独按下 KEY2 按键	A. 红灯熄灭, 绿灯熄灭 B. 红灯熄灭, 绿灯发光 C. 红灯发光, 绿灯熄灭 D. 红灯发光, 绿灯发光		
测试用芯片 ID 编号:		<input type="checkbox"/> 1 <input type="checkbox"/> 2 <input type="checkbox"/> 3 <input type="checkbox"/> 4 <input type="checkbox"/> 5 <input type="checkbox"/> 6 <input type="checkbox"/> 7 <input type="checkbox"/> 8	小计得分	

3.安全文明操作（4分）

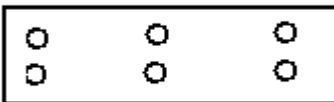
二、测量技能与电路综合分析（100分）。

注意：考生报名时 2 选 1：A 电气方向（A1+A2）或 B 电子方向（B1+B2）

A1. 判别异步电动机定子绕组的首尾端和识读低压电器铭牌参数（50分）

现场工具材料：常用电工工具、万用表、干电池、三相异步电动机、导线、低压电器等。电动机上有六个接线柱 A、B、C、X、Y、Z（注：接线面板下面线的原有标准顺序已改动，已设定 B 端点为 V₁）。要求：

- （1）判别三相定子绕组，请将绕组（U-U、V₁-V、W-W）填入对应括号内；
- （2）判别首尾端，请将首/尾（U₁-U₂；V₁-V₂；W₁-W₂）补填写到对应的括号内；
- （3）图上连线，根据考生识别的绕组首尾端，在端子上连线示意电机绕组 Y 形联接；
- （4）识别给定的低压电器，并将结果填入表中对应括号内。

项目内容	结果记录			配分	得分
找三相对应绕组	Z() X() Y()			10	
判别绕组的首尾端				15	
绕组 Y 形联接				12	
安全文明操作 (考评员填写)	A() B(V ₁) C()			5	
型号	电气文字符号	主电路额定工作电流	线圈额定控制 电源电压	8	
()	()	() A	() V		
总分	电机编号: _____ 低压电器编号: _____			50	

A2. 电路原理图如图 A2 所示，完成以下项目要求。（50分）

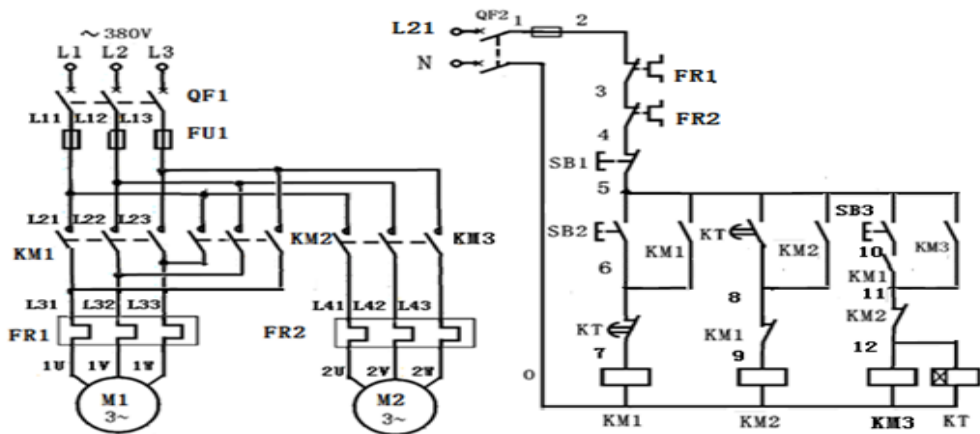


图 2-A1 电路原理图

(1) 若 L1L2L3 为正序，分析电路并将单选取结果在括号内□上打“√”。(20 分)

本控制电路的特点：是先起动 (M1 正向□/M1 反向□/ M2 正向□)，才能起动 (M1 正向□/ M1 反向□/ M2 正向□)，电机 M2 正向与 M1 反向 (能□ /不能□) 同时运行。

分析线路工作过程：

按下 SB2，线圈 (KM1□/KM2□/ KM3□) 得电，电机起动运行；

此时按下 (SB1□/ SB2□/ SB3□) 能使 (KM1□/ KM2□/ KM3□) 得电，电机 (M1 正向□/ M1 反向□/ M2 正向□) 起动运行，又因 (KM2□/ KM3□/ KT□) 线圈得电，其动断触头断开，使电机 M1 正向停止，其动合触头闭合使 (M1 正向□/ M1 反向□/ M2 正向□) 起动运行。互锁使 (M1 正向□/ M1 反向□/ M2 正向□) 停止。

(2) 根据电路原理图已标的线号，请在下图上补齐 XT 端子排和 QF2 的标号。(15 分)

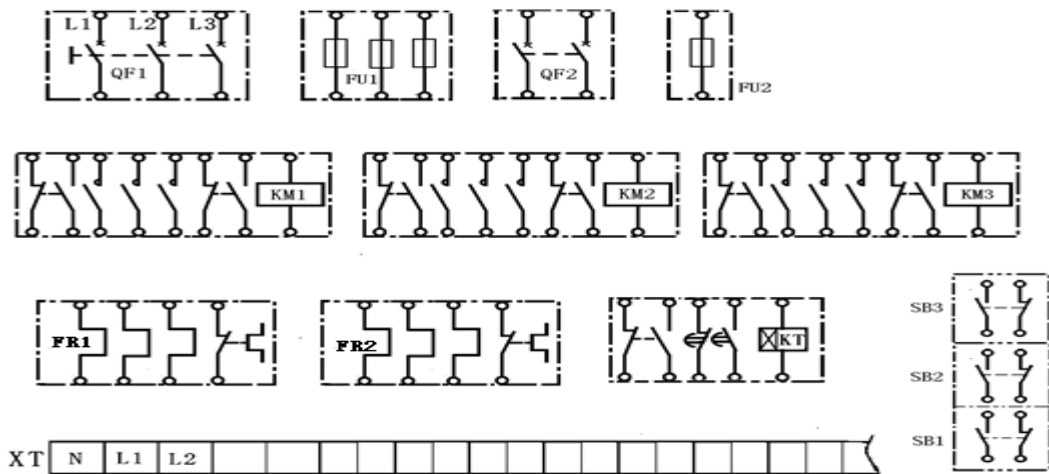


图 2-A2 电路接线图

(3) 根据表中故障现象，将最可能的故障原因 (字母) 单选填入故障原因栏中 (15 分)。

	故障现象	故障原因
1	电机 M1 能正转起动,按 SB3 时, KM2(11-12)正常, 但 KM3 线圈无法得电。	
2	电机 M1 能正转起动,按 SB3 时 KM3 线圈得电, 但电机 M2 不能起动, 并发出嗡嗡声。	
3	电机 M2 能正转起动, 当 KT (5-8) 正常闭合, 但 KM2 线圈无法得电。	
4	KM2 线圈得电后, 电机 M1 能反向运行, 但不能保持。	
5	延时触头动作后能使 KM2 线圈得电, 但 KM3 和 KT 线圈无法断电。	
备选故障原因	A. KM3 主触头连接处一相断线。 B. KM1(8-9) 动断触头接连接处断线。 C. KM2(11-12)动断触头有故障。 D. KM1 (5-6)动合触头连接处断线。 E. KM1 (10-11)动合触头有故障。 F. KM2(5-8)动合触头接连接处断线。	
得分		

B1.测量技能 (50 分)

根据考场安排考生在指定工作台进行规定内容的测试, 电路如图 2-B1 所示。

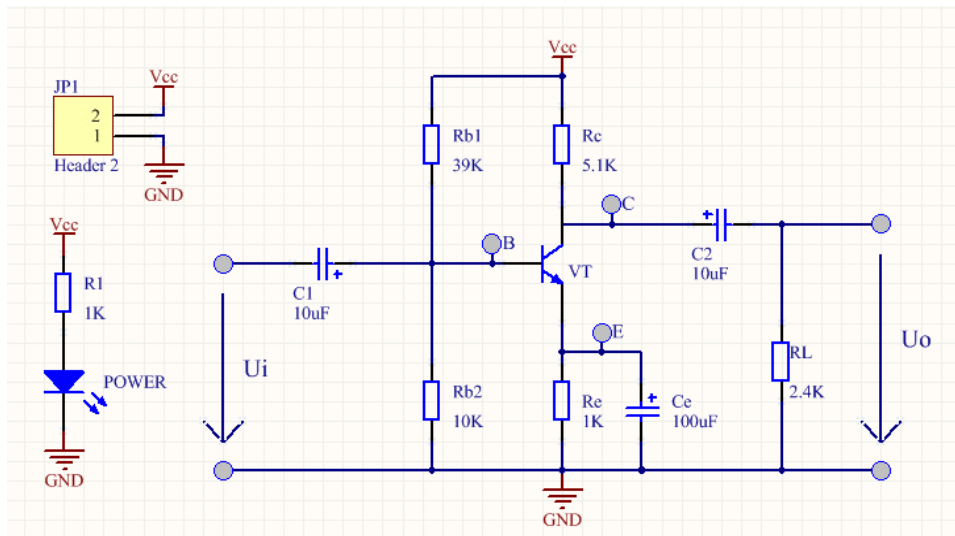


图 2-B1

(1) 静态测试 $V_{cc}=12V$ (使用万用表测)

分别测量 B 点的电位 () V、C 点的电位 () V。如果 B 点电位过高, 应将 R_{b2} 的值 () (加大/减小)。适当加大 R_e 的阻值可以 () (增加/减小) 工作点的稳定性。

(2) 调出要求显示的内容:在示波器的显示屏上只同时显示电压的均方根值、峰-峰值和频率。经过老师确认并记录完整后再进行后面的操作。(能熟练使用仪器 5 分)

(3) 电路连接: 将信号源连接到电路板的输入端, 将示波器连接到电路板的输出端, 将电路板连接到电源上。

连接完毕后，经过老师确认并记录完整后可开始测试。（系统连接正确 5 分）

(4) 在输入端 U_i 处，加上一个峰-峰值为 80mV ，由示波器测出，频率 2kHz 的正弦信号，用示波器测量 C 点的峰-峰电压为 () V 。周期为 () S ，估算出该电路的电压放大倍数 ()。（每空 5 分）

(5) 安全文明操作(5 分)

B2. 电路原理图如图 2-B2 所示。根据原理图将正确选项代号填入表中。（单选题 10×5 分）

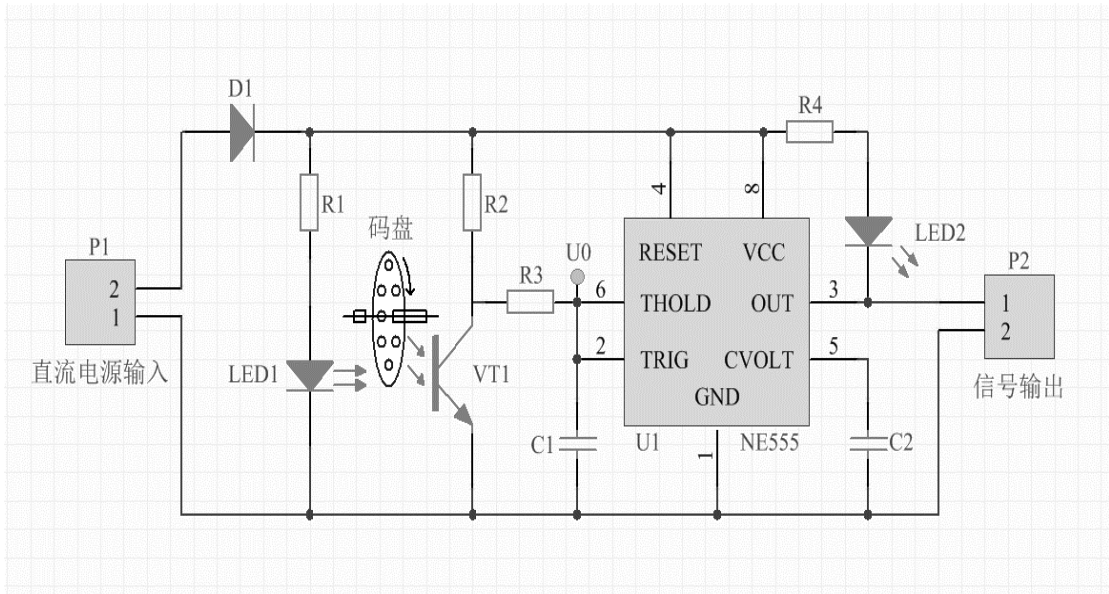


图 2-B2 电路原理图

序号	电路图分析	A	B	C	回答
1	电源输入正极是 P1 端子的	1, 2 号脚都行	1 号脚	2 号脚	
2	二极管 D1 的作用是	电源输入整流	防电源反接	稳压	
3	光敏三极管 VT1 与 U1 芯片之间属于	阻容耦合	直接耦合	光电耦合	
4	码盘转动, U1 芯片的 2,6 脚信号 U0 为	脉冲信号	正弦信号	三角波信号	
5	电阻 R4 的作用是	分流	分压	限流	
6	若 LED2 常亮, 可能出现的问题是	LED1 损坏	VT1 短路	信号输出短路	
7	U1 芯片工作电压范围约为	4.5V-16V	17V-25V	3.3V-5.0V	
8	U1 芯片内部有几个比较器	2	1	3	
9	U1 芯片构成的电路的特性, 可实现	动作延时	波形整形	信号隔离	
10	U1 芯片组成的应用电路是	双稳态电路	多谐振荡器	施密特触发器	

三、安装与调试异步电动机控制线路。(150分)(考试用时75分钟内)

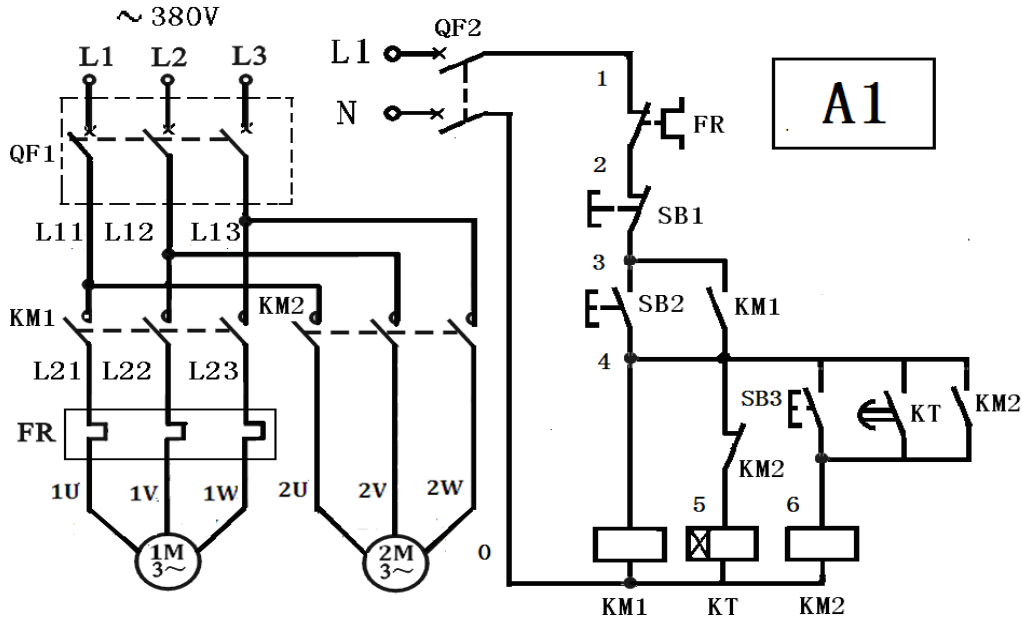


图3 电路原理图(系数为1举例)

1. 安装与检测电路(100分)

要求安装如图3所示电路,用BVR导线安装及检测。三相电源为AC380V,其插头(座)黑色为零线,控制电路为AC220V。要求及评分如下表所示,每项扣分不超过其配分。

表3-1 要求及评分表

考核项目	配分	安装与调试要求		A 评分	B 评分
检验器件	20	根据电路图,对电力拖动实训板上元器件进行检查,在开考20分钟内如果认为元器件功能不正常的可申请更换。对板上已连接的部分主回路进行检查及修复,并设定KT延时3秒,FR过载电流6.3A。	每错判或错设定1处要扣5分		
主电路	15	按图对主电路补齐接线、接线牢固正确,布线规范,标号正确。	每缺或错1处扣2分		
控制电路 布线 40分	15	按图完成控制电路接线、接线牢固正确,板前线入线槽,布线规范。	每缺或错1处扣1分		
	15	针线鼻子压接牢固,不得接点松动、裸铜过长、压绝缘层、损伤导线绝缘或线芯。			
	10	按图示线号对控制电路进行标号,不得漏套或错套编码管。			
配线 15分	5	①按钮盒内压接针型鼻及标号,出线整齐并进出线孔	每错1处扣1分		
	5	②按钮/行程开关须接入端子排并注明引出端子标号。			

	5	③电源/电机线连接正确牢固			
检测电路 10分	5	按下 SB2 时, 0-1 间的电阻值是 () Ω			
	5	同时按下 SB1 和 SB2 时, 0-1 间的电阻值是 () Ω			
说明	100	安装电路实际得分为: 现场安装分(考评员 A 和 B 的平均值) \times 电路难度系数。			
总分		考评员 A: 考评员 B:		小计	

2. 调试电路 (30 分)

考评员核查检测电路电阻值正常后, 须在考评员监视下试车 (三次内)。若试车一次达标得 30 分, 增加试车一次扣 10 分, 短路一次扣 15 分。仅接触器达标得 15 分。

表 3-2 要求及评分表

评分细则: 逐项演示通电控制功能 (接触器 15 分+电机 15 分)								
电路			SB2 \downarrow (12 分)		SB3 \downarrow (12 分)		SB1 \downarrow (6 分)	
			接触器	电机	接触器	电机	接触器	电机
考评员 写	1 次	短路						
	2 次	短路						
	3 次	短路						
评分			考评员:		考生手印:			

3. 安全文明操作 (20 分)

项目	配分	评分说明	得分
安全意识	5	自行危险上电, 危险用电等根据现场进行扣 1-5 分;	
操作规范	10	工具、仪器、仪表使用不规范, 酌情扣 1-3 分 未完成现场恢复 (不得拆卸考核板上原安装线), 酌情扣 1-7 分;	
考场纪律	5	违反规定, 提前进行操作或超时 (75 分钟内) 仍继续操作的, 扣 1-5 分。	
备注		严重违反考场纪律, 出现重大事故扣 20 分。	

附件 3

电气电子技能考试工具仪器设备图示

一、工具

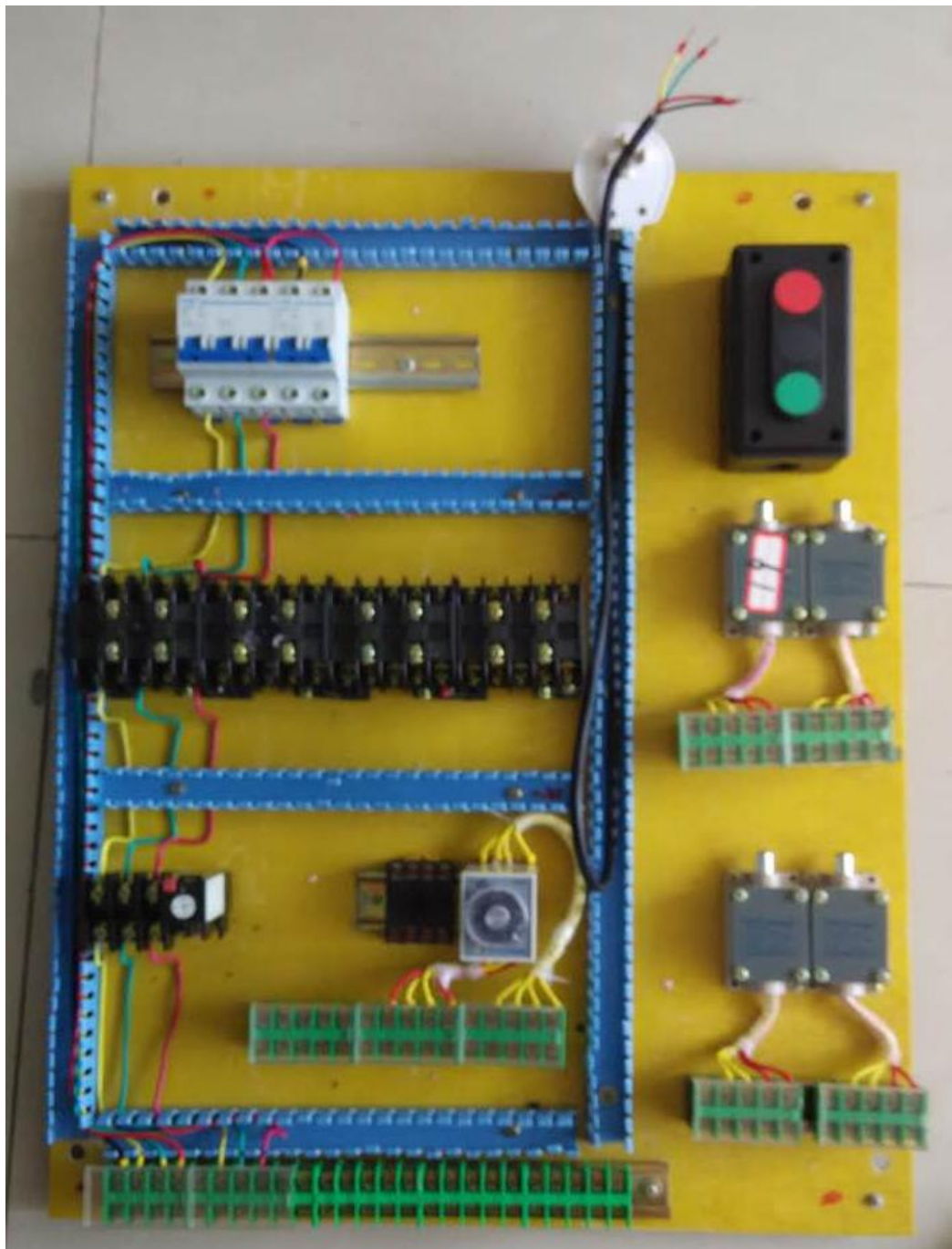


二、电机



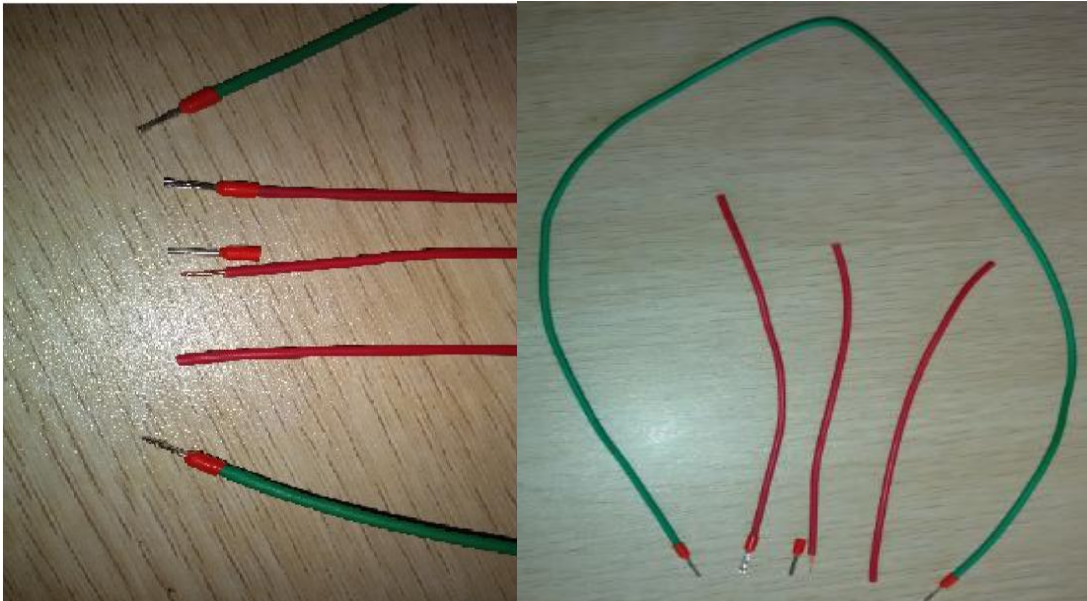
三、电力拖动实训板及器材

序号	名称	规格型号	数量
1	断路器 (3P)	DZ47-16 (C3)	1
2	断路器 (2P)	DZ47-16 (C3)	1
3	交流接触器	CJT1-10, 220V	4
4	热继电器	JR16B-20/3	1
5	时间继电器	ST3PA-B 220V	1
6	按钮(如图可接针线鼻子)	LA10-3H(CHNT-NP2)	2
7	行程开关	LX19-001	4
8	端子排	JF5-2.5 mm ²	25
9	三相四线插头及四芯线	AC440V16A	1 套



四、安装电机控制线路耗材

1	导线 BVR	0.75mm ²	若干
2	针线鼻	VE07508	若干
3	异型号码管	1.5 mm ²	若干



五、仪表





六、示波器

1. NT5030A 型便携数字存储示波器

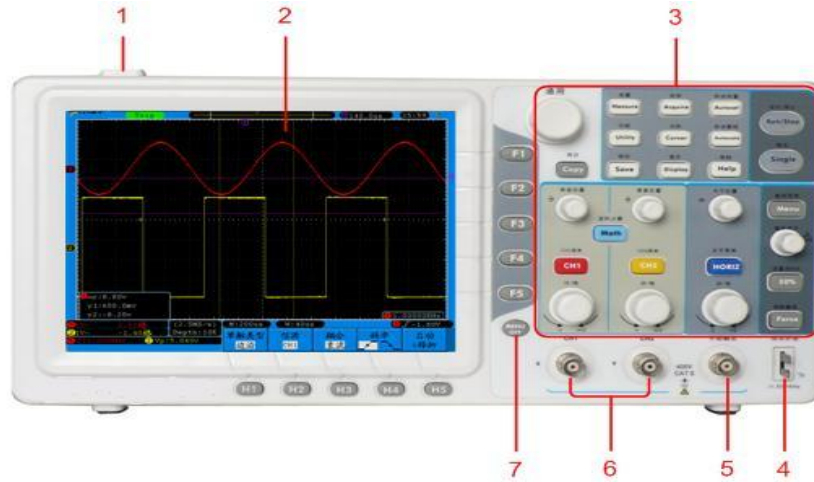


图 示波器前面板

- 1-示波器开关 2-显示区域 3-按键和旋钮控制区 4-探头补偿：
5-5V/1KHz 信号输出 6-外触发输入 7-信号输入口 8- 菜单关闭键

2. SDS1000CML 型便携数字存储示波器

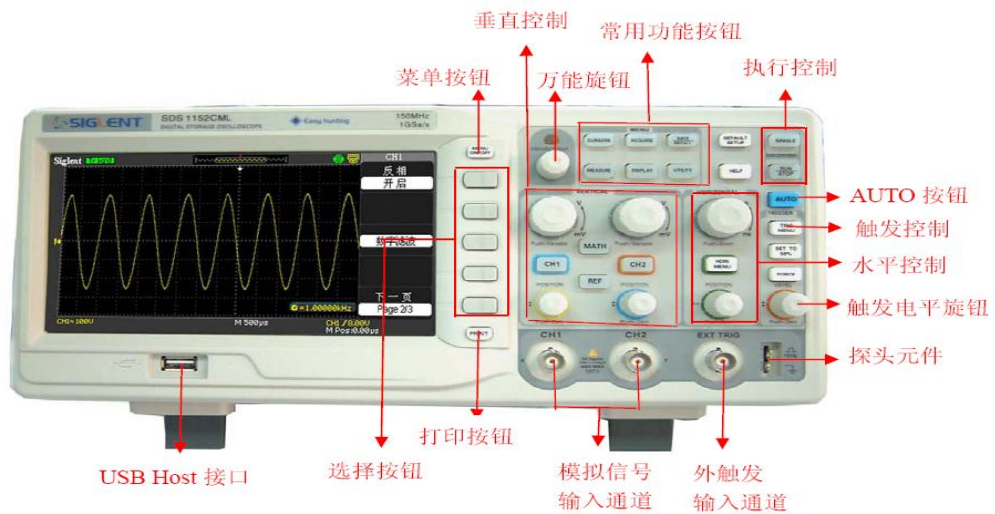


图 SDS1000CML 前面板

七、函数信号发生器

1. SDG800 函数信号发生器

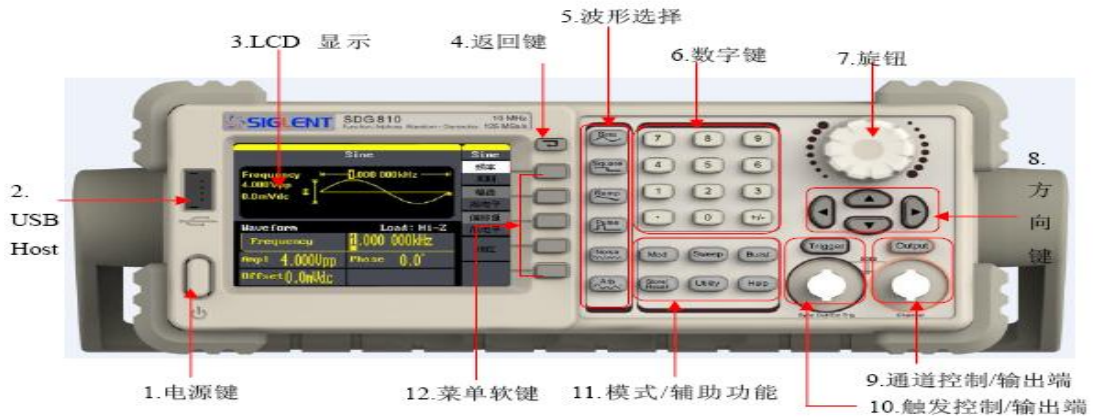
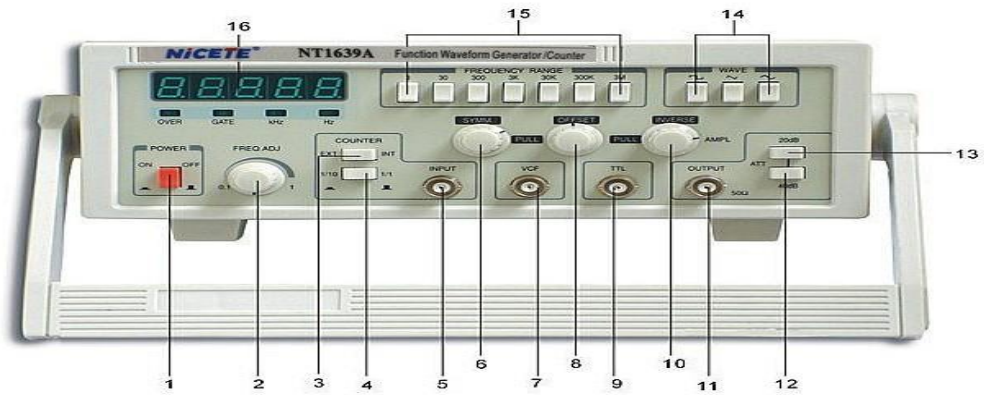


图 SDG800 前面板

2. NT1639A 型函数信号发生器



3. UNI-T UTG9002C 函数信号发生器

